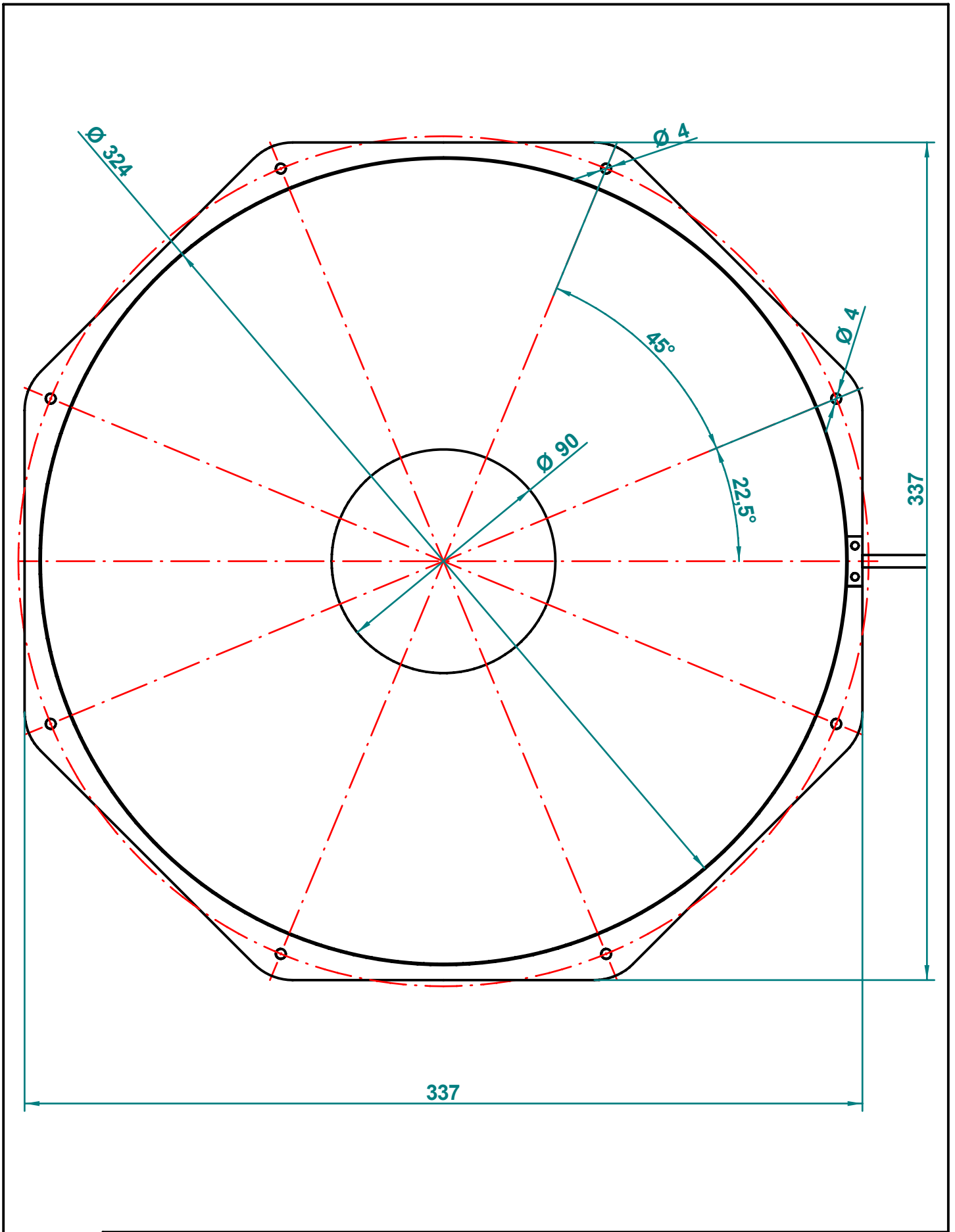
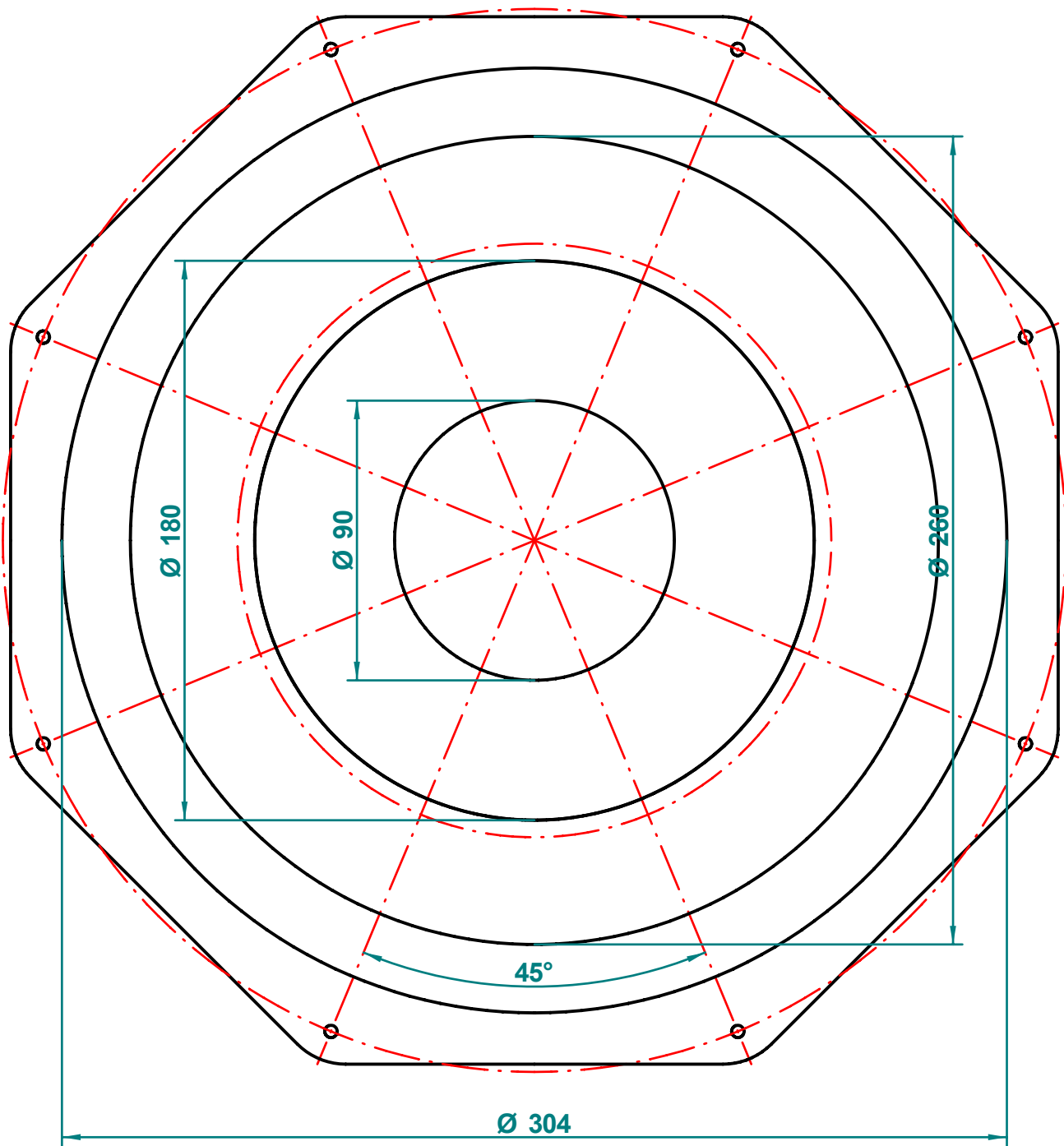


| | | | | | |
|-----------------------------------------|---------------|-----------------------------------------|-----------------------|-----------------|----------------|
| Diseñado por: | Revisado por: | Nombre de archivo: IL040A.dtf | Plano nº: IL040A01 | Fecha | Escala: 1:2 |
| Propietario DCM Sistemas S.L. | | Nombre proyecto: DOKL 90 | | | |
| Referencia IL040A | | | Sustituye a: | Sustituido por: | |



| | | | | | |
|--------------------------------------|---------------|----------------------------------|-----------------------|-----------------|----------------|
| Diseñado por: | Revisado por: | Nombre de archivo: IL040A.dtf | Plano nº: IL040A02 | Fecha | Escala: 1:2 |
| Propietario DCM Sistemas S.L. | | Nombre proyecto: DOKL 90 | | | |
| Referencia IL040A | | | Sustituye a: | Sustituido por: | |



| | | | | | |
|--------------------------------------|---------------|----------------------------------|-----------------------|-----------------|----------------|
| Diseñado por: | Revisado por: | Nombre de archivo: ILO40A.dtf | Plano nº: IL039A09 | Fecha | Escala: 1:2 |
| Propietario DCM Sistemas S.L. | | Nombre proyecto: DOKL 90 | | | |
| Referencia ILO40A | | | Sustituye a: | Sustituido por: | |